

## MATEMÁTICAS 3ºESO

1. Las tres cuartas partes de las calculadoras de bolsillo que vende un comercio son científicas y, de éstas, una fracción  $\frac{5}{12}$  son programables. Averigua qué fracción de las calculadoras vendidas son programables. De 400 calculadoras vendidas en un año, ¿cuántas eran programables?
2. Halla la aproximación por defecto, exceso y redondeo con 3 cifras significativas del número 6.0827625
3. El padre de Luis tiene que vallar un campo cuadrado y encarga a su hijo Juan que mida el lado. Luis mide 210m, pero se ha equivocado y en realidad mide 200m.
  - a. ¿Qué error absoluto y relativo comete al medir el lado?
  - b. Si su padre compra 840m. de valla ¿Qué error relativo comete?
  - c. Si el metro de valla cuesta 5€. ¿Cuánto dinero se hubiera ahorrado si Luis no se hubiese equivocado?
4. Expresa en forma de potencia única positiva las siguientes expresiones:

a.  $5^{-2} : 5^3 \cdot 5^4$

b.  $\frac{1}{11^{-3}}$

c.  $\left(\frac{7}{5}\right)^{-3} \cdot \left(\frac{7}{5}\right)^2$

d.  $\left[\left(\frac{7}{5}\right)^{-3}\right]^2$

e.  $\left(\frac{4}{9}\right)^{-2} : \left(\frac{27}{8}\right)^{-3}$

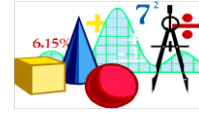
5. Calcula el resultado de las siguientes expresiones

a.  $2^7 \cdot 2^{-7}$

b.  $5^{-1} + 2^{-1} + 3^{-1}$

c.  $-1^{102}$

6. Realiza las siguientes operaciones. Si el resultado no es exacto, déjalo en forma de radical



a.  $\sqrt[3]{54} - \sqrt[3]{16} + \sqrt[3]{250} - \sqrt[3]{2}$

b.  $\sqrt{2} + \frac{1}{\sqrt{2}}$

c.  $\frac{\sqrt{3} \cdot \sqrt[3]{9} \cdot \sqrt[4]{81}}{\sqrt[6]{27}}$

d.  $\sqrt{\sqrt[3]{\sqrt[3]{2}}}$

7. Realiza las siguientes operaciones utilizando las propiedades de las potencias deja el resultado en forma de raíz:

a.  $5 \cdot 25^{\frac{2}{3}}$

b.  $\left(\frac{1}{5}\right)^{\frac{3}{4}} \cdot 5^{\frac{2}{3}}$

c.  $(3^3)^{\frac{1}{6}} + 3^4 : 3^{\frac{7}{2}}$

8. Racionaliza las siguientes expresiones:

a.  $\frac{1}{3\sqrt[5]{4}}$

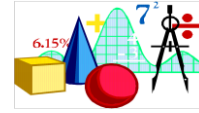
b.  $\frac{\sqrt{2}}{\sqrt[5]{2^2}}$

9. El precio de la gasolina subió en enero un 4 %. En febrero bajó un 8 % y en marzo volvió a subir un 4 %. Si el precio inicial era 1 €, ¿cuál es el precio final de la gasolina? ¿Cuál fue el porcentaje de variación del precio en este trimestre?

10. Cincuenta terneros de engorde consumen 4 200 kg de alfalfa a la semana.

- ¿Cuál es el consumo de alfalfa por ternero y día?
- ¿Cuántos kilos de alfalfa se necesitarán para alimentar a 20 terneros durante 15 días?
- ¿Durante cuántos días podemos alimentar a 10 terneros si disponemos de 600 kg de alfalfa?

11. Una ganadera tiene pienso para alimentar 320 vacas durante 45 días. Pero debe dar de comer a los animales durante 60 días, por lo que decide vender aquellas vacas que no puede alimentar. ¿Cuántas vacas debe vender?



12. El radio de una circunferencia mide 2 m. ¿Cuál es su longitud? Sabiendo que la circunferencia completa abarca  $360^\circ$ , ¿cuál es la longitud de un arco de  $90^\circ$ ? ¿Y la de un arco de  $25^\circ$ ?

13. Un crucero por el Mediterráneo para 200 personas durante 15 días necesita, para gastos de alojamiento y comida, 54.000 €. ¿Cuánto se gastará para alojar y alimentar a 250 personas durante 10 días?

14. Sacar factor común en las siguientes expresiones:

a) 
$$-\frac{2}{21}x^3y^2 - \frac{4}{15}x^4y^7 - \frac{14}{3}x^9y^4$$

b) 
$$-8x^2y^3 + 4x^3y - 2xy^2$$

c) 
$$3t^5 + 21t^3x^4 + 15xt^2$$

d) 
$$3x^5y + 5z^3 + 7t^2$$

15. Expresa los siguientes polinomios como igualdades notables:

a) 
$$9y^2 - 24y + 16$$

b) 
$$x^4 + 12x^2 + 36$$

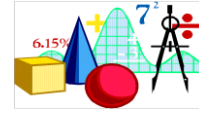
c) 
$$t^6 - x^4$$

d) 
$$\frac{1}{9}x^2 - \frac{4}{15}x + \frac{4}{25}$$

16. Completa la siguiente multiplicación de polinomios:

$$\begin{array}{r} \phantom{(\ )}x^2 + 3x - 1 \\ \phantom{(\ )}x \phantom{(\ )} \\ \hline (\ )x^3 \phantom{(\ )}x^2 \phantom{(\ )}x + 1 \\ \phantom{(\ )} \phantom{(\ )} \phantom{(\ )}x \\ \hline (\ ) \phantom{(\ )} + x^2 - 4x + (\ ) \end{array}$$

17. Dado el siguiente polinomio,  $P(x) = x^5 - kx^2 - 3$ , halla el valor de "k" para que  $(x+1)$  sea un factor de ese polinomio



18. De una división entera conocemos que el dividendo es  $D(x) = x^4 - x^3 + 3x + 3$ , el cociente es  $C(x) = x^2 - 3x + 5$ , y el resto es  $R(x) = -4x - 2$ . ¿Cuál es el divisor?

19. Factoriza al máximo el siguiente polinomio.

$$P(x) = x^5 - 6x^4 + 8x^3 + 6x^2 - 9x$$

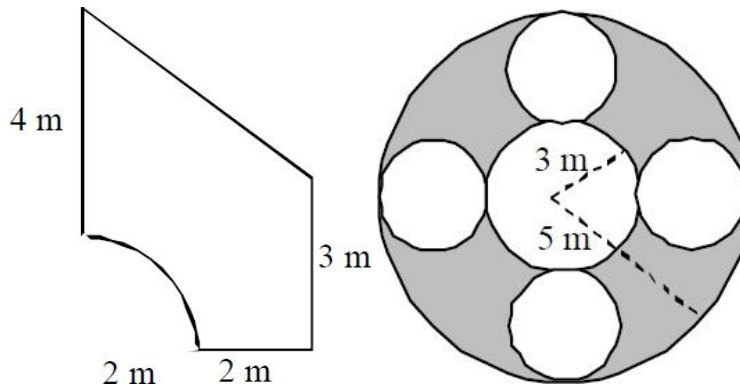
20. Indica cuales son las raíces de los siguientes polinomios. ¿Qué grado tiene cada uno de estos polinomios?

- a)  $P(x) = (x - 2)(x + 2)$
- b)  $Q(x) = 3(x - 2)(x + 3)(x + 2)$
- c)  $R(x) = 2x(x - 2)(x + 3)$
- d)  $S(x) = 4x^2(x - 1)(x - 2)$

21. Comprueba si son exactas las siguientes divisiones:

- a)  $(x^{101} - 1) : (x + 1)$
- b)  $(x^{13} + x^{11} + x^9 + x^7 + x^5 + x^3 + x + 1) : (x - 11)$

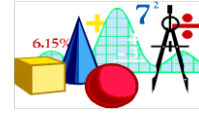
22. Calcula el área de las siguientes figuras:



23. Un librero compra bolígrafos a 1 euro la unidad y carpetas a 3 euros cada una por un total de 1200 euros. En el pedido venían estropeados 10 bolígrafos y 5 carpetas, por lo que no podrá venderlos. Entonces calcula que si vende cada bolígrafo a 1 euro más y cada carpeta 2 euros más de lo que le costaron tendría una ganancia de 800 euros. ¿Cuántos bolígrafos y carpetas compró?

24. Calcula el valor de dos números sabiendo que suman 51 y que si al primero lo divides entre 3 y al segundo entre 6, los cocientes se diferencian en 1.

25. Resuelve las siguientes ecuaciones (primer y segundo grado) y sistemas de ecuaciones:



a)

$$\frac{x-1}{4} - \frac{1-4x}{5} = \frac{1-x}{4} - \frac{14-x}{6}$$

b)  $2(3x - 2) = 4[2x - 5(x - 2)]$

c)  $4x^2 + 4x = 3$  (Una vez resuelta, factoriza el polinomio)

d)

$$\frac{x+y}{2} = x-1$$

$$\frac{x-y}{2} = y+1$$

26. Halla el área total de un tetraedro regular cuya arista mide 10 cm
27. La Pirámide del Museo del Louvre es una obra situada en el patio del Museo del Louvre, en París, que da acceso al edificio. Esta pirámide está hecha de vidrio. Si tiene una altura de 21,6 m y la longitud del lado de la base es de 35 m. ¿Cuántos paneles de vidrio de  $1,5 m^2$  se necesitaron para construirla? ¿Si la llenáramos de arena cuantos camiones de  $7000 m^3$  de capacidad se necesitarían?
28. Un esquiador comienza la pretemporada de esquí haciendo pesas en un gimnasio durante una hora. Decide incrementar el entrenamiento 10 minutos cada día ¿Cuánto tiempo deberá entrenar al cabo de 15 días? ¿Cuánto tiempo en total habrá dedicado al entrenamiento a lo largo de todo un mes de 30 días?
29. En una sala de cine, la primera fila de butacas dista de la pantalla 86 dm, y la sexta 134 dm. ¿En qué fila estará una persona si su distancia a la pantalla es de 230 dm?
30. Estudia la siguiente gráfica, indicando: dominio, recorrido, crecimiento, máximos y mínimos (absolutos y relativos), simetría y periodicidad.

